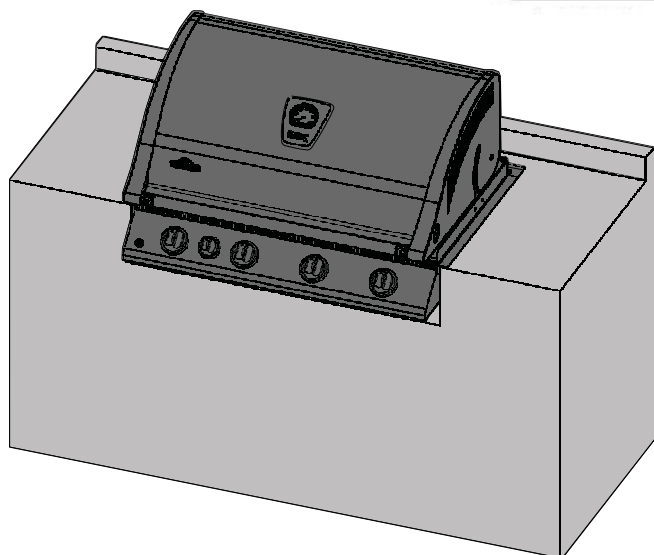


Tento plynový gril je možné použiť iba vonku, alebo v dobre vetranom priestore a nesmie byť použitý vo vnútri budovy, garáže, tienenej verandy, altánok alebo v inom uzavretom priestore.



## BILEX 605



### AK POCÍTITE PLYN:

- Vypnite plyn u spotrebiča.
- Uhasťte otvorený plameň.
- Otvorte veko.
- Ak zápach pretrváva, držte sa ďalej od spotrebiča a ihneď zavolajte svojho dodávateľa plynu alebo hasičov.



Nesnažte sa spúšťať tento spotrebič bez prečítania pokynov v tomto návode.

Neskladujte ani nepoužívajte benzín alebo iné horľavé kvapaliny alebo výpary v blízkosti tohto ani žiadneho iného zariadenia. Plynová fľaša, ktorá sa nepoužíva, nesmie byť uložená v blízkosti tohto alebo iného zariadenia. Ak informácie v tomto návode nie sú presne dodržiavané, môže dôjsť k požiaru alebo nebezpečenstvu výbuchu a spôsobiť poškodenie majetku, zranenie alebo smrť.

Oznámenia na montáž: Zanechajte tento návod s grilom pre budúce použitie



0359-12

Napoleon Appliance Corp.,

214 Bayview Dr., Barrie, Ontario, Canada L4N 4Y8 Phone: 1-705-726-4278 Fax: (705)725-2564  
www.napoleongrills.com Customer service: 1-866-820-8686 or wecare@napoleonproducts.com

Z415-0010CE-CZ Mar 26/14

### Ďakujeme, že ste si vybrali gril Napoleon

Produkty Napoleon sú navrhnuté s vynikajúcimi komponentmi a materiálmi, sú zostavené vyškolenými remeselníkmi, ktorí sú veľkou pýchou v ich práci. Horákové a ventilové zostavy sú testované na stanici kvalitnom testom. Tento gril bol dôkladne skontrolovaný kvalifikovanými technikmi pred balením a expedíciou, aby zákazník dostal kvalitný výrobok, ktorý očakáva od Napoleona.

Naším cieľom je Vám poskytnúť potrebné nástroje pre nezabudnuteľný grilovací zážitok. Táto príručka je poskytovaná ako pomoc pre váš nový gril ako je zostavený, inštalovaný, udržiavaný a ako sa o neho vhodne starať. Je dôležité si prečítať a pochopiť celú túto príručku pred začatím práce s novým grilom, aby boli plne pochopené všetky bezpečnostné pokyny a funkcie vášho grilu. Tým, že sa budete držať týchto pokynov, budete mať roky bezproblémové grilovanie. Ak tento výrobok nespĺňa Vaše očakávania, z akéhokoľvek dôvodu, prosím kontaktujte Vašho predajcu či priamo distribútora alebo navštívte naše webové stránky na [www.napoleongrily.sk](http://www.napoleongrily.sk).

## Obmedzená doživotná záruka Napoleon

NAPOLEON garantuje prvému kupujúcemu, že materiály a spracovanie, použité pri výrobe Vášho nového grilu, budú odolné voči chybám po dobu jeho prevádzky a toto obsahuje:

Diely z hliníkovej zliatiny okrem laku, nerezové odkladacie plochy, nerezové horáky, nerezové časti a držadlá veka.

Súprava veka	5 rokov plus5
Kryt konštrukcie	5 rokov plus5
Nerezové trubicové horáky	5 rokov plus5
Smaltované liatinové grilovacie rošty	5 rokov plus5
Plastové diely	5 rokov
Všetky ostatné časti	2 roky

plus5 značí časový úsek rozšírenej záruky, vďaka ktorej budú náhradné diely zákazníkovi k dispozícii ďalších päť rokov za 50% z aktuálnej maloobchodnej ceny

Táto obmedzená záruka sa vzťahuje na diely a komponenty, ako napríklad nerezovej ocele žihanie plechov, ocele varenie rošty nerezové, ventily s systému zapalovania, ovládacie prvky, keramické infračervené horáky a v prvých dvoch rokoch od dátumu zakúpenia na bezplatnú výmenu chybných dielov Napoleon. Táto obmedzená záruka sa vzťahuje na diely alebo súčasti, ako sú regulátory tlaku, kolieskami, otepľovanie regály, hadice a konektory, I-GLOW™, spojovacieho materiálu a doplnkov a v prvom roku od dátumu zakúpenia na bezplatnú výmenu chybných dielov Napoleon. Dopravné náklady, náklady na pracovnú silu alebo vývozné clo nebudú hrazené Napoleon.

## Podmienky a obmedzenia

"NAPOLEON sa zaručuje za svoje výrobky iba za predpokladu, že nákup bol uskutočnený prostredníctvom autorizovaného predajcu NAPOLEON a je predmetom nasledujúcich podmienok a obmedzení:"

Táto továrnska záruka je neprenosná a nesmie byť rozširovaná.

Plynový gril musí byť inštalovaný autorizovaným servisným technikom alebo dodávateľom. Inštalácia musí byť vykonaná v súlade s pokynmi na inštaláciu dodávané s produktom a všetky miestne, národné, stavebné a požiarne predpisy.

Táto obmedzená záruka sa nevzťahuje na škody spôsobené nesprávnym používaním, nedostatočnou údržbou, mazivami, požiarom, nepriaznivým prostredím, nehodou, úpravami, zanedbávaním a diely nainštalované od iných výrobcov majú za následok neplatnosť tejto záruky.

Táto obmedzená záruka sa ďalej nevzťahuje na žiadne škrabance, preliachy, lak, korózie alebo blednutie farby teplom, brúsnym a chemickými čistiacimi prostriedkami, ani na smaltovaných častiach, ani na komponenty použité v inštalácii plynového grilu.

V prvom roku sa záruka vzťahuje iba na výmenu overených častí, ktoré sú chybou materiálu alebo spracovania za predpokladu, že výrobok bol prevádzkovaný v súlade s návodom na obsluhu a za normálnych podmienok.

Po prvom roku, s ohľadom na záruku NAPOLEON President Limited Lifetime Warranty, je nutné vracať chybné diely. NAPOLEON nebude zodpovedný za inštaláciu, prácu alebo iné náklady a výdavky spojené s re-inštaláciou dielu so zárukou. Tieto výdavky nie sú kryté touto zárukou.

Bez ohľadu na akékoľvek ustanovenia obsiahnuté v tejto záruke nesmie byť rozšírená na ďalšie náhodné, následné alebo nepriame škody.

Táto záruka vymedzuje povinnosti a zodpovednosť firmy NAPOLEON s ohľadom na typ grilu, iné záruky s ohľadom na tento výrobok, jeho časti a príslušenstvo sú vylúčené.

NAPOLEON neprijíma ani neopravňuje žiadnu tretiu stranu, aby preberala jeho mene iné záväzky s ohľadom na predaj tohto výrobku.

NAPOLEON nebude zodpovedný za: vypálenie, vplyvom prostredia ako je silný vietor alebo nedostatočným vetraním. NAPOLEON nie je zodpovedný za škody na grile vplyvom počasia, krupobitie, hrubým zaobchádzaním, nevhodnými chemikáliami či čistiacimi prostriedkami.

K uplatneniu záruky je potrebné mať doklad o kúpe spolu so sériovým číslom a typom modelu. NAPOLEON si vyhradzuje právo na kontrolu výrobku jeho zástupcom pred vykonaním reklamácie.

# Prevádzkové bezpečnostné postupy

- Tento plynový gril sa musí zostaviť presne podľa pokynov uvedených v tejto príručke. Ak bol gril zostavený v obchode, je nutné skontrolovať návod na montáž pre potvrdenie správneho zostavenie a vykonať požadované skúšky tesnosti pred použitím grilu.
- Prečítajte si celý návod pred použitím plynového grilu.
- Tento plynový gril sa smie používať iba vonku, alebo v dobre vetranom priestore a nesmie byť použitý vo vnútri budovy, garáže, verandy, altánok alebo iného uzavretého priestoru.
- Tento plynový gril nesmie byť inštalovaný vo vnútri alebo vo vozidle alebo člne.
- Neumiestňujte prístroj vo veternom prostredí. Silný vietor má nepriaznivý vplyv na výkon varenie plynového grilu.
- Nepoužívajte zariadenie pod hornú horľavou konštrukciou.
- Udržujte správnu vzdialenosť od horľavín, (410 mm zadná strana prístroja, 180 mm do strán). Ďalšia odstup je doporučený od vinylové dosky alebo tabule skla.
- Vždy majte vetracie otvory na kryte fľaše voľné.
- Plyn musí byť vypnutý na propánové fľaši alebo na privode plynu ventilom, ak plyn nepoužívate.
- Udržujte deti a domáce zvieratá od horúceho grilu a nepripustite deťom liezť do vnúť skrine.
- Deti by mali byť pod dozorom, aby sa zaistilo, že sa nebudú hrať so spotrebičom.
- Tento spotrebič nie je určený pre používanie osobami (vrátane detí) so zníženými fyzickými, zmyslovými alebo duševnými schopnosťami, alebo s nedostatkom skúseností a znalostí, pokiaľ nie sú pod dozorom alebo neboli poučení ohľadom použitia spotrebiča osobou zodpovednou za ich bezpečnosť.
- Ak je miesto pre propánovú fľašu kryté, musí byť zabezpečené odvetranie v súlade s miestnymi predpismi a nesmie byť zablokovaný prístup k uzáveru plynu. Propánová fľaša nesmie byť uložená pod plynovým grilom.
- Nepokúšajte sa použiť fľašu, ktorá nie je vybavená schváleným typom pripojenia.
- Ak je propánová fľaša pripojená k zariadeniu, musí byť plynový gril a fľašu skladované vonku, alebo v dobre vetranom priestore.
- Plynový gril je nutné skladovať v interiéri. Spojenie medzi plynovou fľašou a plynovým grilom musia byť odpojené a fľašu odstránená a uložená vonku v dobre vetranom priestore, mimo dosahu detí. Odpojená fľaša nesmie byť skladovaná v budove, garáži alebo v inom uzavretom priestore. Pripojenie zemného plynu by pri uložení v interiéri malo uzavrieť a elektrické napájanie odpojené.
- Skontrolujte prírodnú hadicu plynu pred každým použitím. Ak existujú dôkazy o nadmernom opotrebenie hadice, musí byť vymenená pred použitím plynového grilu montážou náhradné hadice určenej výrobcom grilu.
- Skúšku tesnosti zariadenia vykonať pred prvým použitím, ročne, a pri akýchkoľvek demontáži v napojenia plynu.
- Riadte sa pokynmi pre zapálenie a prevádzku grilu.
- Horák musí byť vypnutý pred otvorením ventilu plynu.
- Veko musí byť uzavreté v priebehu predhrievania plynového grilu.
- Nenechávajte gril bez dozoru pri prevádzke.
- Nezapaľujte horáky s uzavretým vekom.
- Neprevádzkujte zadný horák s hlavným horákmi prevádzky.
- Nehýbte s grilom, keď je horúci alebo v prevádzke.
- Uchovávajte elektrický prírodný kábel a hadicu privodu plynu v dostatočnej vzdialenosti od horúcich povrchov.
- Uistite sa, že krycie dosky sú umiestnené správne podľa pokynov v inštalácii. Otvory musia byť smerom k prednej časti plynového grilu (ak je k dispozícii).
- Čistite mazivo zásobníka a krycie dosky pravidelne, aby sa zabránilo hromadeniu mazivá, čo by mohlo viesť k požiaru.
- Odstráňte hornú prihrievania rošt pred zapálením zadného horáka. Extrémne teplo by ho poškodilo.
- Skontrolujte, či infračervený horák a Venturiho trubice nie sú znečistené alebo zanesené (napr. Pavúk) v pravidelných intervaloch. Vyčistite rúrky úplne, ak narazíte na nejaké také prekážky.
- Nedovoľte, aby studená voda (dážď, postrekovače, hadice, atď.), Prišli do styku s keramickými horákmi. Veľký teplotný rozdiel môže spôsobiť popraskanie keramické dlaždice.
- Nepoužívajte na čistenie tlakovú vodu na žiadnu časť prístroja.
- Vonkajší gril na varenie musia byť pri napojení na plynové potrubie uzatváracím ventilom



## Správna likvidácia tohto produktu

Toto označenie znamená, že tento výrobok nesmie byť likvidovaný s ostatným odpadom v rámci celej EÚ. Aby sa zabránilo možnému znečisteniu životného prostredia alebo ľudského zdravia spôsobeným nekontrolovanou likvidáciou, recyklujte ich zodpovedne a na podporu opätovného využitia materiálnych zdrojov. Ak chcete vrátiť použité zariadenie, použite systém zberu a recyklácie alebo sa obráťte na predajcu, kde bol výrobok zakúpený.

## Plynová fľaša

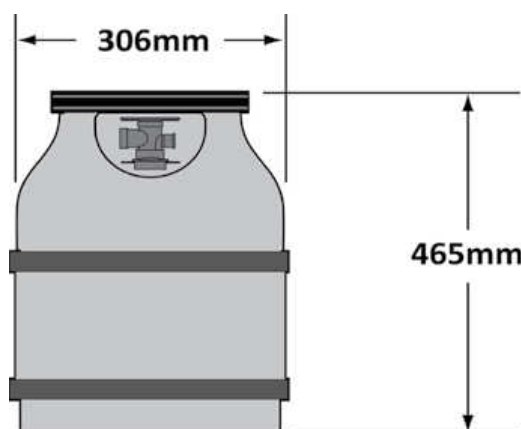
Používajte len také plynové fľaše, ktoré vyhovujú národným a miestnym predpisom. Uistite sa, že fľaša môže poskytovať dostatok plynu pre obsluhu zariadenia. Ak máte pochybnosti, konzultujte s dodávateľom plynu.

- Pri zaobchádzaní s ventilom dbajte na zvýšenú opatrnosť.
- Nikdy nepripájajte fľašu, ktorá nespĺňa miestne predpisy.
- Náhradná fľaša nesmie byť skladovaná v tesnej blízkosti obsluhovaného zariadenia. Fľaše sa nesmie vystavené extrémnym teplotám ani priamemu slnku.

**Varovanie!** Uistite sa, že hadica je smerovaná k spodnej strane prístroja. Hadica sa môže pri vysokých teplotách rozpustiť a spôsobiť požiar.



**Pripojenie fľaše:** Uistite sa, že hadica plynového a nie je zamotaná. Odstráňte kryt alebo kolík z ventilu fľaše. Ventil utiahnite. Pred grilovaním vykonajte test tesnosti vo všetkých spojoch. Test tesnosti musí byť vykonávaný každý rok alebo vždy, keď je fľaša pripojená alebo sú vymenené nejaké diely v plynovej sústave.



## Plynové hadice

- Pokiaľ nie sú hadice a regulátor súčasťou od výrobcu, používajte len také hadice a regulátory, ktoré zodpovedajú národným a miestnym predpisom (30 mBar).
- Uistite sa, že hadice neprichádza do styku s horúcim tukom alebo horúcim povrchom spotrebiča.
- Hadicu kontrolujte pravidelne. V prípade potrhania, tavenie alebo opotrebenia, vymeňte hadicu pred použitím prístroja.
- Odporúčaná dĺžka hadice 0,5 m. Hadice nesmie byť dlhšia ako 1,5 m.
- Vymeňte hadicu pred uplynutím času použiteľnosti vyznačenom na hadicu.

**VAROVANIE!**

- Nepreťahujte hadicu pod nádobou na odkvapkávanie tuku.
- Uistite sa, že všetky spoje sú dvakrát utiahnuté (otočené). Nepoužívajte teflónové povrázky alebo lakované rúry na akýkoľvek spoj hadice.
- Uistite sa, že hadica nie je v kontakte s horúcimi povrchmi. Mohla by sa roztaviť a únik plynu by mohol spôsobiť požiar.

SK

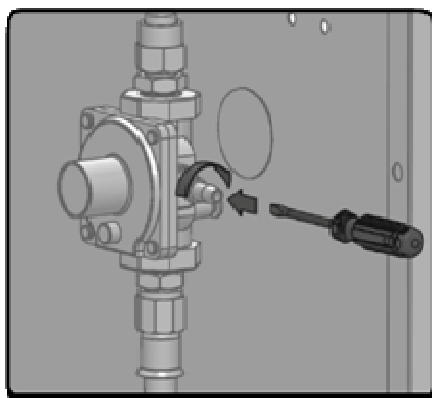
## Technické údaje

V nasledujúcej tabuľke sú uvedené vstupné hodnoty pre spotrebiče

Horák	Veľkosť I	Výkon	Plyn spotreba (Total)
HLAVNÍ	58 (1.07mm)	19.2 kW	1396 g/h
ZADNÍ	58 (1.07mm)	5.3 kW	385 g/h

Gas Category	<sup>l</sup> <sub>3B/P(30)</sub>	<sup>l</sup> <sub>3+(28-30/37)</sub>	<sup>l</sup> <sub>3B/P(50)</sub>
Orifice Sizes (see above)	I	I	I
Gases / Pressures	Butane 30mbar	Butane 28-30mbar	Butane 50mbar
Countries	DK, FI, NL, NO,	BE, ES, FR, GB, IE, IT, PT	DE, AT

Nemanimulujte alebo neupravujte regulátor. Používajte iba regulátory, ktoré dodávajú tlak uvedený v tabuľke vyššie. Regulátor 28-30mbar, musí byť použitý pre bután alebo 37mbar regulátor pre propán. Pre grily zriadených pre prevádzku na 50mbar, gril je vybavený interným regulátorom. Tento vnútorný regulátor má výstupný tlak 30mbar a nesmie byť zmenený alebo upravený. Pre výmenu používajte iba regulátor určený výrobcom: Maxitrol číslo modelu RV47LSMF



Táto jednotka zahŕňa vnútorný regulátor, ktorý stabilizuje tlak plynu a zlepšuje výkon grilu. Tento regulátor nedá nastaviť. Na bočnej strane regulátora je tlakový kohútik. Ten môže byť použitý iba kvalifikovaným servisným pracovníkom, ktorý poskytuje servis gril a regulátor. Skrutka tlakového kohútika musí byť vždy pevný s výnimkou pri vykonávaní tlakovej skúšky na regulátore (iba kvalifikovaným servisným pracovníkom).

## Návod na plynovej prípojke

**UPOZORNENIE!** Niektoré regulátory a hadice obsahujú matice s ľavým závitom a iné musia stlačením tlačidla ON pripojiť a odpojiť OFF. Postupujte podľa pokynov uvedených nižšie pre príslušný regulátor hadice.

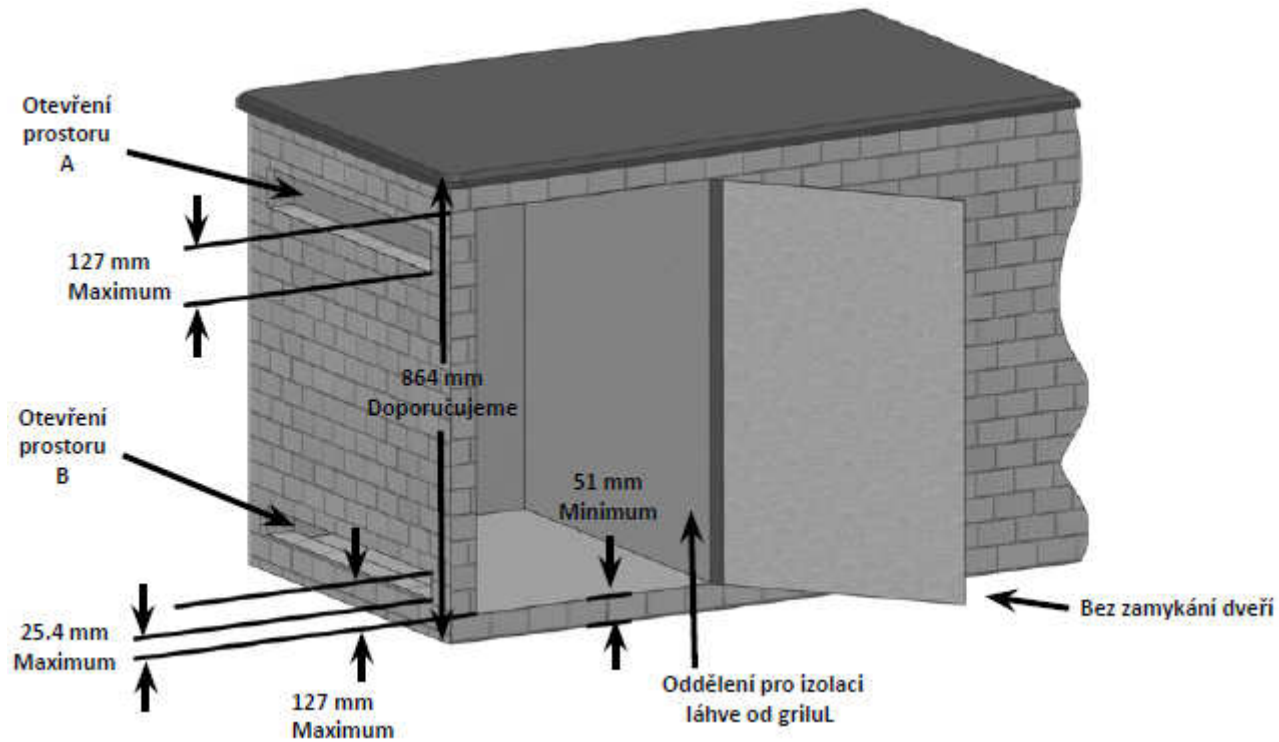


**VAROVANIE!** Tento gril je určený len do nehorľavých skriň, musí byť inštalovaný a obsluhovaný len kvalifikovaným odborníkom podľa miestnych predpisov.

**VAROVANIE!** Rám skrine, skrinky a pult musí byť z nehorľavého materiálu.

**VAROVANIE!** Tlak vzduchu dodávaného do grilu musí byť v súlade s tým, čo je uvedené na typovom štítku na grile. Ak je napájací tlak väčší, musí byť nainštalovaný regulátor.

**BUILT IN Propán prípojka:** potrubia až do plynového grilu inštaluje odborná osoba, potrubia by mala byť umiestnená ako je znázornené v inštrukciách. Flexibilné kovový konektor je súčasťou zjednodušené inštalácie jednotky. Pripojte tento flexibilný diel na konci potrubia. Pripojte druhý koniec konektora do plynového potrubia. Uistite sa, že konektor neprechádza cez stenu, podlahu, strop alebo inak, a je chránený pred poškodením. Nepoužívajte hadicu prístroja na iné účely, pripojte regulátor fľaše do potrubného systému. Spojenie musí byť tuhú rúrkou, medenou rúrkou alebo schváleným pružným kovovým konektorom, ktorý je v súlade s národnými a regionálnymi podmienkami.



Veľkosť fľaše	Otvorenie priestoru A	Otvorenie priestoru B
Do 9 kg	130 cm <sup>2</sup>	65 cm <sup>2</sup>
Väčšia než 9 kg	195 cm <sup>2</sup>	100 cm <sup>2</sup>



**VAROVANIE!** Súčasti jednotky sú dodávané s odkapovým platom, ktoré zachytia len minimálne množstvo tuku. Aby sa zabránilo požiarom, musí byť po každom použití vyčistený.



**VAROVANIE!** Musí byť zabezpečený prístup k vnútornému krytu pre pripojenie plynu.



**NEBEZPEČÍ!** Pred sprevádzkovaním grilu si pozorne prečítajte všetky inštrukcie. Nedodržanie týchto pokynov by mohlo mať za následok požiar, spôsobiť vážne zranenie alebo smrť. Celá inštalácia musí byť preskúšaná z hľadiska tesnosti pred použitím grilu.

## Návod na skúšku tesnosti



**VAROVANIE!** Skúška tesnosti sa musí vykonať každý rok a zakaždým, keď je fľaša odpojená alebo ak sa nahrádza časť plynárenskej sústavy.



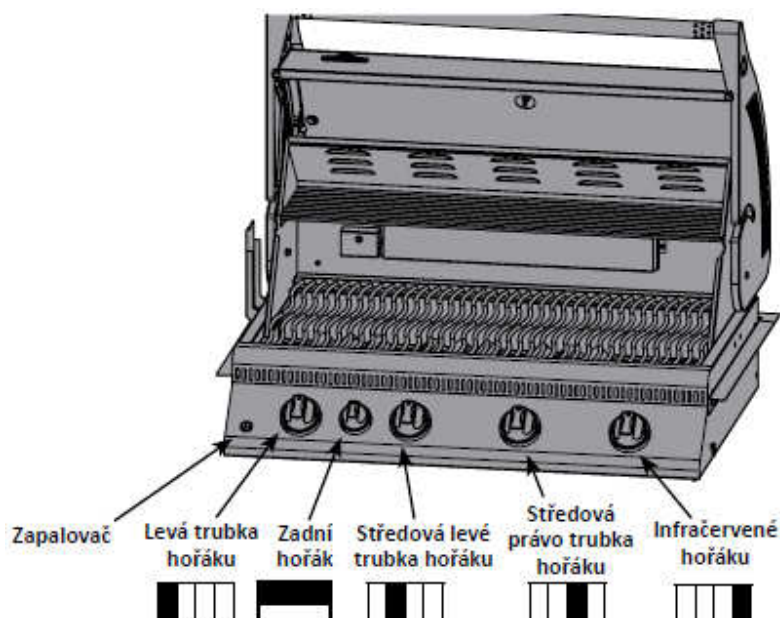
**Upozornenie!** Nikdy nepoužívajte otvorený plameň na kontrolu úniku plynu. Uistite sa, že žiadne iskry alebo otvorený oheň nie sú v tejto oblasti zatiaľ čo kontrolujete tesnosť. Iskry alebo otvorený oheň bude mať za následok požiar alebo výbuch, škody na majetku, vážne zranenie alebo smrť.

**Skúšky tesnosti:** Musí byť vykonaná pred prvým použitím, každý rok a po každej výmene plynových komponentov. Nefajčite počas vykonávania tohto testu a odstráňte všetky zdroje ohňa. Pozri skúška tesnosti a prehľad kontrolovanej oblasti. Otočte všetky ovládacie prvky horákov do polohy vypnuté. Zapnite prívod plynu. Potrite kefa tekutým mydlom a namočte trochu vody. Naneste na všetky spoje, napojenie regulátora, hadice, rozdeľovač a ventily.

Bublíny budú znamenať únik plynu. Buď utiahnite uvoľnené spoje alebo nechajte gril pretesniť popr. skontrolovať certifikovaným inštalatérom plynu.

Ak únik nemožno zastaviť, okamžite vypnite prívod plynu, odpojte ho a gril musí byť skontrolovaný autorizovaným inštalatérom plynu alebo predajcom. Nepoužívajte gril, kým únik plynu nebude opravený.

## Zažehávací pokyny



**VAROVANIE!** Otvorte veko.

**VAROVANIE!** Zaistite, aby všetky ovládače boli v pozícii VYPNUTÉ. Pripojte plynovú fľašu.



Hlavný horák Lighting	Zadný horák svetelný (Rotisserie Burner)	Bočné horák svetelný (If equipped)
1. Otvorte veko grilu.	1. Otvorte veko grilu.	1. Otvorte kryt horáka.
2. Zapnite akýkoľvek hlavný gombík horáka pomaly do polohy "hi" Touto akciou sa zapáli pilotný plameň, ktorý zapáli zvolený horák. Ako náhle pilotný plameň horí, pokračujte stlačením tlačidla než sa zapáli všetky horáky a potom	2. Vyberte otepľovacia stojan.	2. Zatlačte a otočte ovládačom na bočné horák na najvyššiu pozíciu.
3. Ak sa horák nezapáli, okamžite otočte ovládací gombík späť do "vypnutej polohy a opakujte krok 2 niekoľkokrát.	3. Stlačte a otočte ovládacím gombíkom horáka pomaly do polohy "Hi". Táto akcia zapáli pilotný plameň, ktorý zase zapáli horák. Akonáhle pilotný plameň horí, pokračujte stlačením tlačidla než sa zapáli všetky horáky a potom uvoľnite.	3. Stlačte a podržte tlačidlo zapaľovača horáka svetla, alebo zapáľte zápalkou



4. Ak sa horák nezapáli počas 5 sekúnd, otočte ovládací gombík do polohy "vypnuté" a počkajte 5 minút až prebytočný plyn vyprchá. Buď opakujte kroky 2 a 3 alebo zapáľte zápalkou.	4. Ak sa horák nezapáli, okamžite otočte ovládací gombík do polohy "vypnuté" a zopakujte krok 3. niekoľkokrát.	4. Ak sa horák nezapáli počas 5 sekúnd, otočte ovládací gombík do polohy "vypnuté" a počkajte 5 minút až sa prebytočný plyn rozptýli. Buď opakujte kroky 2 a 3 alebo zapáľte zápalkou.
5. Ak zapalujete zápalkou, použite predlžovací tyčinku, ktorá je súčasťou grilu. Ponorte sirku do grilu skrz krycie plechy horákov a zapnite gombíkom požadovaný horák.	5. Ak sa horák nezapáli počas 5 sekúnd, otočte ovládací gombík do polohy "vypnuté" počkajte 5 minút až sa prebytočný plyn rozptýli. Buď opakujte kroky 3 a 4, alebo zapáľte zápalkou.	



**POZOR!** Nepoužívajte zadný horák (pre ražeň) s hlavnými horákmi dohromady.

## Prevádzka grilu

**Počiatočná zapálenie:** Keď grilujeme prvýkrát, plynový gril vydáva mierny zápach. To je normálne dočasný stav spôsobený "vypálením" vnútorných náterových hmôt a mazív používaných vo výrobnom procese. Jednoducho spustíte hlavné horáky na vysokú úroveň približne pol hodiny.

**Použitie hlavného horáka:** Pre prudké grilovanie potravín, odporúčame predhriať grilu na všetkých hlavných horákoch na plný výkon s uzavretým vekom približne 10 minút. Jedlo varené na krátku dobu (ryby, zelenina) môžu byť na grile pripravené s otvoreným vekom. Varenie s uzavretým vekom zaisťujú vyšší výkon grilovanie a môžete znížiť dobu grilovania a opekať mäso rovnomerne. Jedlo, ktoré má dobu varenia dlhší ako

30 minút, ako je pečenka, môže byť varené nepriamo (so spusteným vedľajším horákom a vedľa umiestneného pokrmu). Pri varení veľmi chudého mäsa, napríklad kuracie prsia alebo chudého bravčového mäsa, môžete naolejovať mriežky pred predohrevom pre zníženie lepenie. Grilovaním mäsa s vysokým obsahom tuku sa môže vytvoriť vzplanutie. V prípade vzplanutia presuňte pokrm od plameňov a znížte teplotu. Veko nechajte otvorené. Pre podrobnejšie inštrukcie nahliadnite do Vašej celosezónne grilovacie kuchárky Napoleon pre podrobnejšie inštrukcie.

**Použi infračerveného hlavného horáka (ak je súčasťou výbavy):** Postupujte podľa postupu zapálenia infračerveného horáka a nechajte horák rozhorieť na plný výkon po dobu asi 5 minút do doby, než bude žiariť načerveno. Jedlo na grile varíme podľa časov uvedených v tabuľke pre infračervené grilovanie. V závislosti na vašej chuti, pokračujte vo varení na infračervených horákoch na vysokej, strednej alebo nízkej úrovni. Uzavrite veko a nechajte teplotou rúry pomaly dokončiť jedlo.



**POZOR!** Vzhľadom k veľkému teplu, ktoré infračervené horáky vydávajú, nenechávajte jedlo bez dozoru. Udržujte veko otvorené pri varení s infračervenými horákmi nastavenými na vysoký výkon. Intenzívne teplo zaisťujú zodpovedajúcej teploty dokonca s otvoreným vekom. To tiež umožňuje sledovanie potravín, aby sa zabránilo spáleniu.

Priame varenie: umiestniť potraviny na varenie na grile priamo nad zdroj tepla. Táto metóda sa zvyčajne používa pre grilovanie potravín, ktoré nevyžadujú predĺženú dobu varenia, ako sú hamburgery, steaky, kuracie kúsky alebo zelenina. Pokrm je najprv uzavretý vyššou teplotou

pre zachovanie štiav a chute a potom sa teplota zníži na dokončenie jedla podľa vašich preferencií.

Nepriame varenie: s jedným alebo viac horákmi v prevádzke. Pokrm varte na rošte nad horákom, ktorý nie je v prevádzke. Teplo cirkuluje pomaly a rovnomerne. Varenie touto metódou je rovnaké ako varenie v rúre a je všeobecne používané pre väčšie kusy mäsa, ako sú kurčatá, moroky, ale môže byť tiež použitý pre varenie potravín, ktoré sú náchylné na vzplanutie alebo spálenie. Výsledkom nižšej teploty je aj pomalší doba varenia.

Použitie zadného horáka (ak je súčasťou): Pred použitím odstráňte prihrievacia rošt, pretože extrémne teplo ho môže poškodiť. Grilovacie rošty by mali byť odstránené, ak zasahujú do priestoru raženie. Zadný horák je určený na použitie v spojení s grilovacou sadou ražňa (extra príslušenstvo). Môžete zakúpiť u svojho predajcu. Vid' pokyny grilovacie sady.

Ak chcete použiť protizávažie - odstráňte grilovacie motor od plynového grilu. Položte ražeň s mäsom cez háčiky vnútri grilu. Mäso nechajte visieť ťažkým lícom nadol. Utiahnite protiváhu paží nahor. Posuňte protiváhu von k vyváženie záťaže a utiahnite na mieste. Znova nainštalujte motor a začnite variť. Umiestnite kovovú misku pod mäso na zhromažďovanie odkvapkávajúcej šťavy pre podlievanie a samozrejme pre lahodnú omáčku. Omáčka z mäsa môže byť pridaná podľa potreby. Pre uchovanie šťavnatosti použite najprv zadný horák na vysokú úroveň až do zahnednutie, potom znížte teplotu na dôkladné prevarenie pokrmu. Udržujte zatvorené veko pre dosiahnutie najlepších výsledkov. Vaša pečienka a hydina bude dokonale hnedá na vonkajšej strane a zostane šťavnatá a mäkká vo vnútri. Napríklad 1,36 kg kurčaťa na grile bude pečené približne 1 ½ hodiny na strednej až vysokej úrovni. Vid' "Vaša Celosezónni grilovacia kuchárka od Napoleonovi pre podrobnejšie inštrukcie.



**VAROVANIE!** Barbecue omáčka a soľ môže byť žieravá a môže spôsobiť rýchle zhoršenie komponentov plynového grilu, ak ho pravidelne nevyčistíte. Po dokončení varenia rozoberte grilovacie komponenty a dôkladne umyte teplou mydlovou vodou a uchovávajte v interiéri.

## Infračervené teplo

Väčšina ľudí si neuvedomuje, že zdrojom tepla je naše Slnko. Ohrieva Zem pomocou infračervenej energie. Jedná sa o formu elektro-magnetickej energie s väčšou vlnovou dĺžkou, než sú len červené časti viditeľného spektra svetla, ale menej než pomocou rádiových vln. Táto energia bola objavená v roku 1800 sirom Williamom Herschelom, ktorý rozptýlil slnečné svetlo na jednotlivé farby pomocou hranola. On ukázal, že sa väčšina tepla vo zväzku dostala do spektrálnej oblasti hned' za koniec červeného spektra, kde nie je možné vidieť svetlo. Väčšina materiálov ľahko absorbujú infračervenú energiu v širokom rozsahu vlnových dĺžok, ktoré spôsobujú zvýšenie ich teploty. Rovnaký jav spôsobuje, keď sme vystavení slnečnému žiareniu. Infračervené lúče zo slnka cestujú cez vákuum, cez atmosféru a preniknú na našu pokožku. To spôsobuje zvýšenie molekulárnej aktivity v koži, ktorá vytvára vnútorné trenie a teplo, čo nám umožňuje cítiť teplo.

Potraviny varené cez infračervené tepelné zdroje sú ohrievané na rovnakom princípe. Drevené grilovacie uhlie je našou najznámejšou voľbou pre infračervené varenie. Horiace brikety vyžarujú infračervenú energiu a jedlo sa veľmi malo vysušuje. Akékoľvek šťavy alebo oleja, ktoré kvapkajú z potravín na uhlie a odparujú sa do dymu, dávajú potrave lahodnú grilovacie chuť. Infračervené horáky Napoleon varí rovnakým spôsobom.

V každom horáku je 10000 portov - každý s vlastným malým plameňom - spôsobí, že povrch keramických dlaždíc septembra červeno. Táto žiara vydáva rovnaké infračervené tepelné žiarenie na potraviny ako uhlie, ale bez jeho negatív ako je prach a sadze. Infračervené horáky tiež viac konzistentne zahrievajú oblasť, čo je oveľa jednoduchšie, než regulovať drevené uhlie. Pre okamžité grilovanie, môžete horáky nastaviť na vysoký stupeň. Všetci vieme, ako ťažké to je na drevenom

uhlí. Tradičné plynové horáky zahrievajú potraviny iným spôsobom. Vzduch okolo horáka je vykurovaný spaľovacím procesom a potom stúpa na pečené jedlo. To vytvára nižšie teploty grilu, ktoré sú ideálne pre jemnejšie kuchyni ako sú morské plody alebo zelenina, zatiaľ čo infračervené horáky od Napoleonovi produkujú teplo pre šťavnatejšie hamburgery, chutnejšie steaky, mäso a ďalšie. Dobu a typy pre varenie nájdete v grilovacej tabuľke

## Infračervené grilovací schema

Jedlo	Nastavení ovládaní	Doba varení	Užitočné návrhy
steak hrúbka 2.54cm	Plný výkon a 2 min. na každej strane.  Plný výkon a 2 min. každá strana, potom stredný výkon.	4 min. – rare (krvavé)  6 min. - medium	Pri výbere mäsa pre grilovanie sa pýtajte na mäso s mramorovým rozložením tuku. Tuk pôsobí ako prírodné tenderizer a udržiava ho vlhké a šťavnaté
Hamburger hrúbka 1.27cm	Plný výkon a 2 min. na každej strane.  Plný výkon a 2 1/2 min. na každej strane. Plný výkon a 3 min. každá	4 min. - rare 5 min. - medium 6 min. – well done	Príprava hamburger je jednoduchšie zmenu hrúbky. Ak chcete pridať exotickú chuť do mäsa, skúste pridať drevené lupienky Orecha na drevené uhlie.
Kuracie kúsky	Plný výkon a 2 min. na každej strane. potom stredný až nízky výkon.	20-25 min.	Kĺb spájajúci stehná a nohu od boku bez kože by mal byť z ¾ nakrojený, aby sa lepšie mäso položilo na plochu roštu. To pomôže variť rýchlejšie a rovnomernejšie. Ak chcete mať
Bravčové kotlety	stredný výkon	6 min. na jedné straně	Odstráňte prebytočný tuk pred grilovaním. Zvoľte silnejší kotlety pre lepší výsledok.
Bravčové rebierka	Vysoký výkon po dobu 5 minút, Potom nízky až do konca	20 min. na každé straně a častěji otáčet	Vyberte si rebrá, ktoré sú štíhle a mäsité. Grilujte kým nejde mäso ľahko od kosti.
Jahňacie kotletky	Vysoký výkon po dobu 5 minút, Potom stredné až do konca	15 min. na jedné straně	Odstráňte prebytočný tuk pred grilovaním. Zvoľte silnejší kotlety pre lepší výsledok..
Hot dogs	Stredný - Nízky výkon	4-6 min.	Zvoľte väčšiu veľkosť párkov. Pred grilovaním rozrežte



# Údržba / návod na čistenie

Odporúčame tento plynový gril dôkladne ročne kontrolovať a udržiavať kvalifikovaným servisným pracovníkom.

Po celú dobu udržiajte priestor na grilovanie bez horľavých materiálov, benzínu a iných horľavých pár a kvapalín. Neblokujte vetranie a prúdenie spaľovacieho vzduchu



**UPOZORNENIE!** Vždy používajte ochranné rukavice a ochranné okuliare pri údržbe grilu.



**UPOZORNENIE!** Aby ste predišli možnému popáleniu, musí byť údržba vykonaná iba v prípade, že gril je vychladnutý. Vyhnite sa kontaktu s nechránenými horúcimi povrchmi. Zaistite, aby všetky boli horáky vypnuté. Očistite gril tam, kde čistiace roztoky nebudú poškodzovať paluby, trávniky, alebo terasu. Nepoužívajte čistič na rúry na čistenie akejkoľvek časti tohto plynového grilu. Nepoužívajte samočistiaci čistič na rošty alebo akejkoľvek inej časti plynového grilu. Barbecue omáčka a soľ môže byť žieravá a môže spôsobiť rýchle zhoršenie komponentov plynového grilu, ak ho nebudete pravidelne čistiť.

**Poznámka:** Nerezová oceľ má tendenciu oxidovať alebo robiť škvrny za prítomnosti chloridov a sulfidov, najmä v pobrežných oblastiach a v iných náročných prostrediach, ako sú teplé, veľmi vlhké miesta okolo bazénov a víriviek. Tieto škvrny môžu byť vnímané ako hrdza, ale môžu byť ľahko odstránené. Pre zaistenie prevencie a odstraňovanie škvŕn umyte všetky nerezové povrchy každé 3-4 týždne alebo tak často, ako to oceľ vyžaduje. Umývajte ju čerstvou vodou alebo čistiacim prostriedkom.

**Mriežky / rošty a prihrievacia rošt:** čistí sa najlepšie kefou z mosadzného drôtu v predhrievacím období. Oceľová vlna môže byť použitá pre odolné škvrny. Je bežné, že mriežky (ak sú k dispozícii), môžu natrvalo zmeniť farbu z bežného používania v dôsledku vysokej teploty.

**Ovládací panel:** Ovládací panel a text k nemu je vytlačený priamo na nerezovej oceli a pri správnej údržbe zostáva tmavý a čitateľný. Na čistenie panela, používajte iba teplou mydlovou vodou alebo nerez čistič od Napoleona. Nikdy nepoužívajte abrazívne čistiace prostriedky na všetky nerezové povrchy, najmä na tlačný povrch na ovládacom paneli.

**Čistenie vnútra plynového grilu:** Vyberte mriežky na varenie. Použite mosadzný drôtenú kefu na čistenie uvoľnené nečistoty z odlievacích strán a pod vekom. Zoškrabte dosky stierkou alebo škrabkou a použite drôtenú kefu pre odstránenie popola. Odstráňte nánosy z krytov horákov a zo spodnej záchytnéj vane s kefou z mosadzného drôtu. Vymeňte všetky nečistoty z vnútra plynového grilu do odkvapkávacej misky

Odkvapkávaciu misku vyčistite (každé 4-5 použitia, alebo tak často, ako to vyžaduje), aby sa zabránilo hromadeniu mastnoty. Prebytočný tuk prejde do odkvapkávacej misky, ktorá sa nachádza pod plynovým grilom a hromadia sa tam v zásobníku. Pre prístup k jednorazovému zásobníku maziva alebo na čistenie odkvapkávacej misky vysuňte odkvapkávaciu misku grilu. Nikdy nezakrývajte odkvapkávacia dno s hliníkovou fóliou alebo nečistite pomocou piesku alebo iného materiálu, pretože by to mohlo zabrániť správnejmu stekaniu tuku. Spodná doska zvädzajúce tuku do misky by mala byť vyškrabnutá pomocou špachtľou alebo škrabkou. Vymeňte zásobník maziva raz za 2 až 4 týždne, v závislosti na použití plynového grilu. Bližšie informácie u Vášho predajcu Napoleon.

**Čistenie vonkajšieho povrchu grilu:** Nepoužívajte abrazívne čistiace prostriedky ani drôtenku na akomkoľvek lakovanom, porcelánovom alebo nerezovom povrchu vášho Grilu Napoleon. Ak tak urobíte, poškriabete povrch grilu. Vonkajšie grilovacia plocha by mali byť čistené výhradne teplou mydlovou vodou. K čisteniu nerezových plôch, použite neabrazívny čistič. Vždy utierajte v smere vlákien. V priebehu používania môžu nerezové diely zmeniť po zahriatí farbu, zvyčajne do zlatého alebo hnedého odtieňa. toto sfarbenie

je normálne a nemá to vplyv na výkon a funkciu grilu. Sa smaltovým komponenty je potrebné zaobchádzať s opatrnosťou. Originál čistiace prostriedky môžete zakúpiť u Vášho predajcu NAPOLEON

Odporúčame tento plynový gril dôkladne ročne kontrolovať a udržiavať kvalifikovaným servisným pracovníkom.

Po celú dobu udržiajte priestor na grilovanie bez horľavých materiálov, benzínu a iných horľavých pár a kvapalín. Neblokujte vetranie a prúdenie spaľovacieho vzduchu



**UPOZORNENIE!** Vždy používajte ochranné rukavice a ochranné okuliare pri údržbe grilu.



**UPOZORNENIE!** Vypnite plynové zdroje a odpojte jednotku pred údržbou. Aby ste predišli možnému popáleniu, musí byť údržba vykonaná iba v prípade, keď je gril vychladnutý. Skúška tesnosti musí byť vykonaná raz ročne.



**Horák:** Horák je vyrobený zo hrubostennej nerezovej ocele 304, ale extrémne teploty alebo korozívne prostredia môžu spôsobiť jeho povrchovú koróziu



**UPOZORNENIE!** Pozor na pavúky.



Vôňa propánu a plynov priťahuje hmyz a pavúky. Horák je na ústí vybavený prepážkou (mriežkou) proti hmyzu, ktorá znižuje pravdepodobnosť vytvárania hniezd hmyzu vnútri, ale problém úplne nerieši. Hniezda alebo pavučiny môžu spôsobiť horenie svetle žltým alebo oranžovým plameňom, ďalej môže dôjsť k horeniu vo ústia pod ovládacím panelom. Pred čistením horáka je potrebné ho z grilu vyňať: Odskrutkujte skrutku / y, ktoré zaisťujú držiak a horák k základni. Horák jemne posuňte dozadu a nahor, vyberte ho. K vyčisteniu vnútrajška horáka použite ohybnú kefka. Vysypte nečistoty otvorom pre prívod plynu. Skontrolujte, či sú otvory a ventily horáka bez nečistôt a prekážok. Otvory sa môžu pri používaní upchať nečistotami a koróziou, vyčistíte napríklad roztvorenú kancelársku sponou. Čistenie otvorov je jednoduchšie, keď je horák vyňatý z grilu, ale možno ho vyčistiť aj upevnený.

**UPOZORNENIE!** Dávajte pozor, aby ste otvory nezväčšoval.

Uistite sa, že prepážka (mriežka) proti hmyzu je čistá, tesná a nie je zaprášená.

Inštalácia horáka späť: Opačným postupom. Pri inštalácii skontrolujte výstupy ventilu / trysky.

**UPOZORNENIE!** Pri opätovnej inštalácii horáka po čistení je veľmi dôležité, aby ventil / tryska bola zasunutá do trubice horáka pred zapálením plynového grilu. Ak ventil nie je vo vnútri rúrky horáka môže dôjsť k požiaru.

**Infračervené horáky:** vzhľadom k vysokej intenzite infračervených horákov je väčšina vyškvařeného tuku a čiastočky jedla, ktoré spadajú na povrch horáka, okamžite spálená. Avšak niektoré nečistoty a zvyšky zostávajú. Ak chcete odstrániť tieto zvyšky po varení, nechajte horák zapnutý na vysoký výkon po dobu 5-10 minút. Neumývajte keramické dlaždice drôtenou kefou.

**Ochrana infračervených horákov:** Infračervené horáky grilu sú navrhnuté tak, aby mali dlhú životnosť, ale musí sa o ne starať, aby sa zabránilo praskaniu ich keramických povrchov. Praskliny spôsobí poruchu horákov. Nižšie sú uvedené niektoré z príčin a kroky, ktoré musíte podniknúť, aby ste sa im vyhli. Na škody, ktoré by boli spôsobené nedodržaním týchto pokynov, sa nevzťahuje záruka na Váš gril.

1. Náraz tvrdých predmetov - Nikdy nedovoľte, aby ťažké predmety udreli do keramiky. Buďte opatrní pri vkladaní alebo vyberaní roštov a doplnkov do alebo z grilu.

2 .. Kontakt s vodou alebo inými tekutinami - chladné tekutiny v kontakte s horúcim keramickým povrchom spôsobí prasknutie. Nikdy nelejte vodu do grilu na hasenie plameňa. V prípade, že sa keramický vnútro horáka namočí, pokiaľ nie je používaný, môže neskôr prevádzka horáka vytvárať paru, ktorá môže vytvárať dostatočný tlak na popraskanie keramiky. Opakované namáčanie keramické dosky môže tiež spôsobiť, že sa zväčší

a rozšíri. Táto expanzia spôsobuje neprimeraný tlak na keramike, ktorá môže spôsobiť jej

prasknutie a rozpadnutie.

i) nikdy nesmie prísť voda do grilu k likvidácii ohňa.

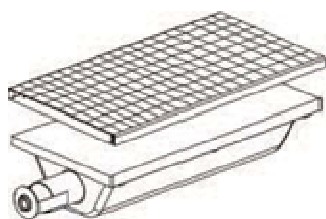
ii) Nepokúšajte sa prevádzkovať infračervené horáky vonku, keď prší.

iii) Ak zistíte, že je vo vnútri grilu voda (z dôvodu vystavenia dažďu, postrekovače, atď.), skontrolujte

keramický horák. Ak je keramika vlhká, vyberte horák z grilu. Otočte ho hore nohami a vypustite prebytočnú vodu a nechajte doma uschnúť.

3 .. Porucha ventilácie horúceho vzduchu na grile - Pre správne fungujúci horáky, musí mať horúci vzduch možnosť, ako uniknúť z grilu. Ak horúci vzduch neunikne, môžete poškodiť horáky. Nikdy nezakrývajte viac ako 75% z varnej dosky masívnym kovom (tj. Grilovacia panvica alebo veľký hrniec).

4. Nesprávne čistenie - neumývajte keramické dlaždice drôtenou kefou. Ak sú nečistoty na horáku zapáľte ho na vysoký výkon po dobu 5 minút s otvoreným vekom, čo nečistoty spália.



**REPLACEMENT SCREEN N565-0002**

## Odstraňovanie problémov

Problém	Možné príčiny	Riešenie
Nízka teplota / Malá horľavosť, keď je ventil na vysokom výkone	Pre propán - nevhodný postup pre zapálenie.  U zemného plynu - poddimenzované potrubie.  Pre oba plyny - nesprávny predohrev .	Uistite sa, že všetky armatúry na gril musí byť v polohe vypnuté, keď je plynová bomba zapnutá. Zapnite bombu pomaly, aby sa tlak vyrovnal. Vid' pokyny zapálení.  Potrubie musí byť dimenzované podľa inštalačného kódu.  Predhrejte gril s oboma hlavnými horákmi po dobu 10 až 15 minút.
Nadmerné vzplanutia /  nerovnomerné teplo	Krycie dosky nie sú správne nainštalované.  Nesprávny predohrev.  Nadmerný tuk a popol, znečistené okolie horákov a odkvapkávacieho nádoby.	Uistite sa, že krycie dosky sú inštalované s otvormi smerom k hornej strane a sloty na dne. Vid' montážny návod.  Predhrejte gril s oboma hlavnými horákmi po dobu 10 až 15 minút.  Čistite krycie dosky a odkvapkávaciu misku pravidelne. Nevykladajte dno grilu hliníkovou fóliou. Dbajte na návod na čistenie.
horáky horia žltým plameňom, sprevádzané zápachom plynu.	Možno pavučina, iné nečistoty alebo nesprávne nastavenie vzduchovej klapky.	Nie je to záhada. Povrchová úprava na veku je porcelán. Odlupovanie je spôsobené tvrdým tukom, ktorý zasychá do farby podobnej črepom, ktoré sa budú odlupovať. Pravidelné čistenie tomu zabráni. Vid' pokyny pre čistenie..
Hučanie regulátora.	Normálny jav v horúcich dňoch.	Nejedná sa o záhadu. To je spôsobené vnútornými vibráciami v regulátora a nemá vplyv na výkon alebo bezpečnosť plynového grilu. Hučiaci regulátor nebude nahradzovaný.
Horáky nehorí cez seba.	Napojenie v zadnej časti horáka.	Vyčistite horáky. Pozri pokyny pre údržbu horáka.

<p>Zdá sa, že sa odlupuje farba vnútri veka.</p>	<p>Tukové nánosy na vnútorných stenách</p>	<p>Nejedná sa o závalu. Povrchová úprava na veku je porcelán. Odlupovanie je spôsobené tvrdou masťou, ktorá zasychá do farby-ako črepy a môže sa odlupovať. Pravidelným čistením tomu dá zabrániť. Viď pokyny na čistenie.</p>
<p>Infračervený horák (ak je k dispozícii) funguje nesprávne alebo prerušovane a je sprevádzaný zvláštnym pískavým zvukom.</p>	<p>Keramické obklady sú preťažené nahromadeným tukom. Porty sú upchaté.</p> <p>Horák je prehriaty v dôsledku nedostatočného vetrania (grilovací povrch je pokrytý panvicami.)</p> <p>Popraskané keramické dlaždice.</p> <p>Zlé tesnenie okolo keramické dlaždice, alebo sváru.</p>	<p>Vypnite horák sa a nechajte ho ochladiť aspoň na dve minúty. Zapáľte horák na vysokú úroveň po dobu najmenej päť minút, alebo kým keramické obklady sú rovnomerne červené.</p> <p>Uistite sa, že nie viac ako 75% povrchu je pokryté grilovacím príslušenstvom. Vypnite horák a nechajte vychladnúť po dobu minimálne dvoch minút, potom znovu zapnite.</p> <p>Nechajte vychladnúť horák a skontrolujte veľmi starostlivo trhliny. Ak sú nájdené nejaké praskliny, obráťte sa na autorizovaného predajcu Napoleon a objednajte náhradný horák.</p> <p>Obráťte sa na autorizovaného predajcu Napoleon.</p>

*Uchovajte svoj pokladničný doklad o nákupe, aby ste mohli potvrdiť svoju záruku.*

# Objednávajúce náhradných dielov

*Informácie o záruke*

MODEL: \_\_\_\_\_

DATUM NÁKUPU: \_\_\_\_\_

VÝROBNÍ ČÍSLO: \_\_\_\_\_

***(Záznam informácií nájdete tu pre prehľadnosť)***

Skôr ako sa obrátite na vášho predajcu, podívajte sa na webové stránky Napoleon Grills, kde náležite rozsiahlejšie pokyny pre čistenie, údržbu, odstraňovanie a náhradné diely - [www.napoleongrills.cz](http://www.napoleongrills.cz).

Obráťte sa na vášho predajcu vo veci náhradných dielov a záručných reklamácií. Pre spracovanie Vašej žiadosti budeme potrebovať nasledujúce informácie:

1. Model a sériové číslo prístroja.
2. Objednávacie číslo a popis
3. Stručný opis problému
4. Doklad o kúpe (fotokópia faktúry).

V niektorých prípadoch reklamácie môže zástupcu Napoleonovi požiadať o vrátenie reklamovaného dielu do továrne na kontrolu pred poskytnutím náhradných dielov.

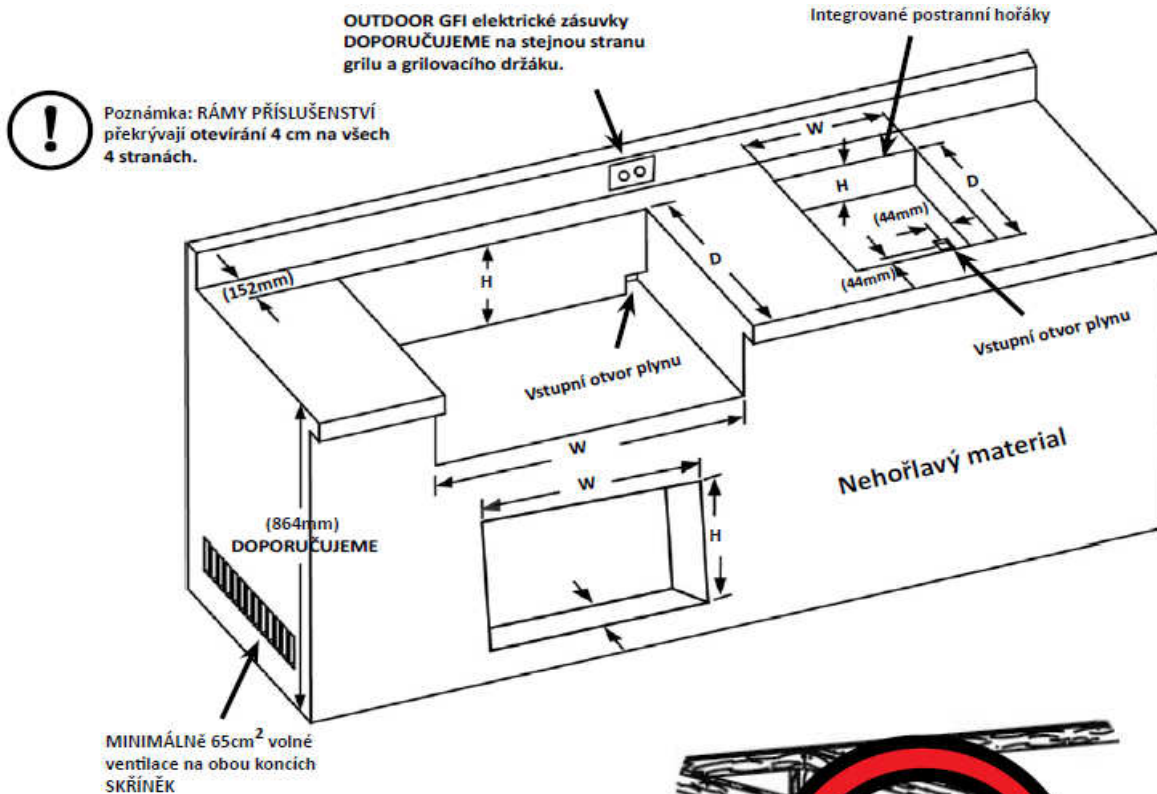
Než sa obrátite na vášho predajcu Napoleon, prosím vezmite na vedomie, že na tieto položky sa nevzťahuje záruka:

náklady na dopravu, sprostredkovanie alebo vývozné clo, mzdové náklady na odstránenie a reinstalácii, náklady na služby a volanie k diagnostike problém, zmena farby nehrdzavejúcej ocele, zlyhanie v dôsledku nedostatočného čistenia a údržby alebo používanie nevhodných čistiacich prostriedkov (čistič rúry).





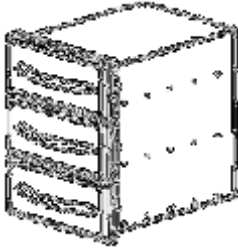


## ROZMĚRY VESTAVBOVÉ JEDNOTKY

MODEL	OPENING DIMENSIONS			NOTES
	W	D	H	
BILEX605	930mm	545mm	190mm	
Postranní hořák	324mm	419mm	114mm	Otvor alespoň 32 cm <sup>2</sup> musí být k dispozici pro spalovací vzduch a pro boční hořák.



**VAROVÁNÍ!** Rám skříně, skříň a pult musí být z nehořlavého materiálu.

# VSTAVANÉ PRÍSLUŠENSTVO, ROZMERY OTVORENÍ

Časť	Popis	Obrázok	W	H	D
N370-0361	PF STYLE NEREZOVÉ DVERE		432 mm	591 mm	
N370-0359	PF STYLE NEREZOVÁ ZÁSUVKA		438 mm	171 mm	584 mm
N370-0360	PF STYLE NEREZOVÁ TROJZÁSUVKA		438mm	578mm	584mm
N370-0502 N370-0503	Dvojité malé dvere Dvojité veľké dvere <b>* RÁMEČKY VYČNÍVAJÍ Z POVRCHU SKŘÍŇĚK 19mm</b>		718mm 959mm	514mm 514mm	
N370-0504 N370-0505	Postranní propanbutonový horák Postranní horák na zemní Plyn		324mm)	114mm MINIMÁLNE	419mm

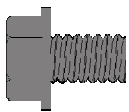
## POKYNY PRE VSTAVACÍ PRÍSLUŠENSTVO ZÁSUVIEK

1. Vybalte zásuvku rámu.
2. Vyberte zásuvky z priestoru tým, že je plne roztiahnete a potom sa zdvihnete a vytiahnete zo sponky.
3. Podložte otvor, aby bolo zaistené, že kryt do neho ľahko zapadá. Uistite sa, že bočné podložky sú umiestnené vo rovnakej výške ako pri kryte montážnych otvorov. Môže byť tiež podložená, aby sa zabezpečilo, že predná časť skrine lícuje dokola spodnej časti otvoru.
4. Akonáhle je kryt na mieste a do štvorca, upevnite ho. (Spojovací materiál nie je súčasťou dodávky).
5. Znovu nainštalujte zásuvky sklopením zadnej časti zásuvky sa do sponky. Keď sú kolesá sú vložené do sponiek, znížením prednú časť zásuvky potom zatlačte dovnútra. Poznámka: Ak je kryt inštalovaný s podložkami, ktoré sú príliš silné, koliesko nebude pasovať do sponky. Hrúbka podložky bude musieť byť znížená.
6. Odstráňte ochranný náter zo všetkých ostatných povrchov.

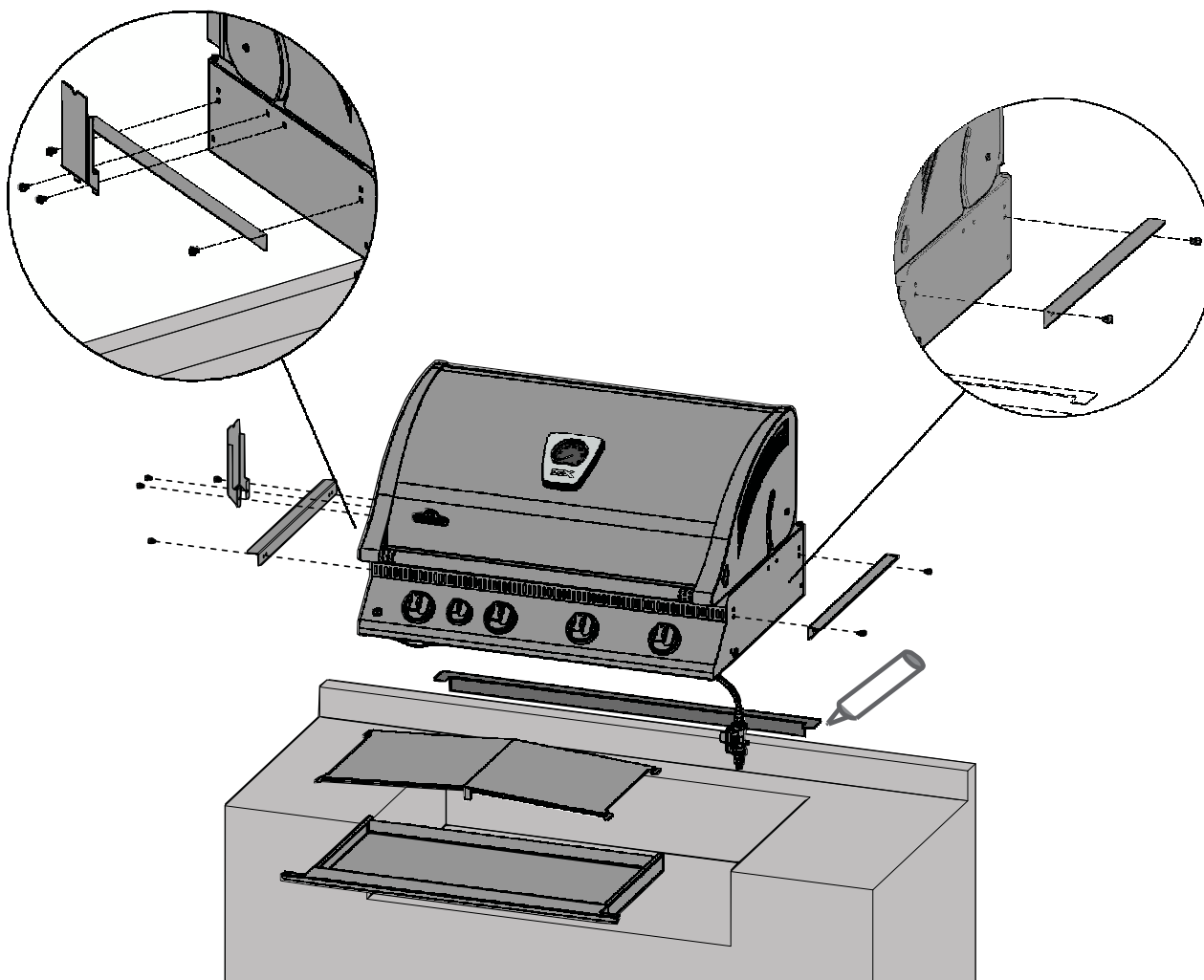
## POKYNY PRE VSTAVACÍ PRÍSLUŠENSTVO DVERÍ

1. Rozbalte dvere a rám.
  - a. Pre nerezové oceľové dvere PF štýlu, aby mohli byť vyňaté, treba povoliť krížový skrutku na závese, najďalej od dverí. To umožní, aby sa záves oddelil.
  - b. Pre dvojité dverné súpravy N370-0502 / N370-0503, postupujte podľa pokynov obsiahnutých v sade dverí.
2. Vycentrujte rám v otvore. Označte umiestnenie otočných otvorov, horné a dolné. Akonáhle sú všetky otočné otvory označené, odstráňte rám a pomocou vrtáku 10 mm vyvrtajte otvory pre otočné tyčky. Tieto otvory by mali byť aspoň 13 mm hlboké. Po vytvorení otvor môžete umiestniť opäť rám do otvoru. Začnite stranou závesu, ďalej podložku medzi rámom a bočnou stenou otvoru. Uistite sa, že podložky sú blízko k závesu na dvere PF štýlu. Je tiež možné pričítiť bočnú stenu ku skriňou pomocou skrutiek (nie sú súčasťou dodávky). Pripojte druhú stranu rámu rovnakým spôsobom, uistite sa, že rám je štvorcový.
3. Iné upevnenie na súprave dvojitéch zakrivených dverí z nerezovej ocele v hornej a spodnej časti rámu nie sú možné. Dvere musia byť upevnené v strede a to ako v hornej a dolnej časti.
4. Akonáhle je rám zaistený a skontrolovaná pravouhlosť, dvere môžu byť znovu inštalované.
5. Odstráňte ochranný náter zo všetkých ostatných povrchov.

## BILEX605 VESTAVBA-INSTRUKCE

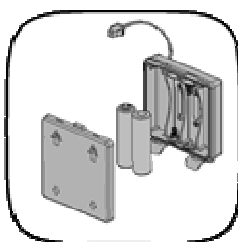


2 x N570-0073 (1/4-20 X 3/8")

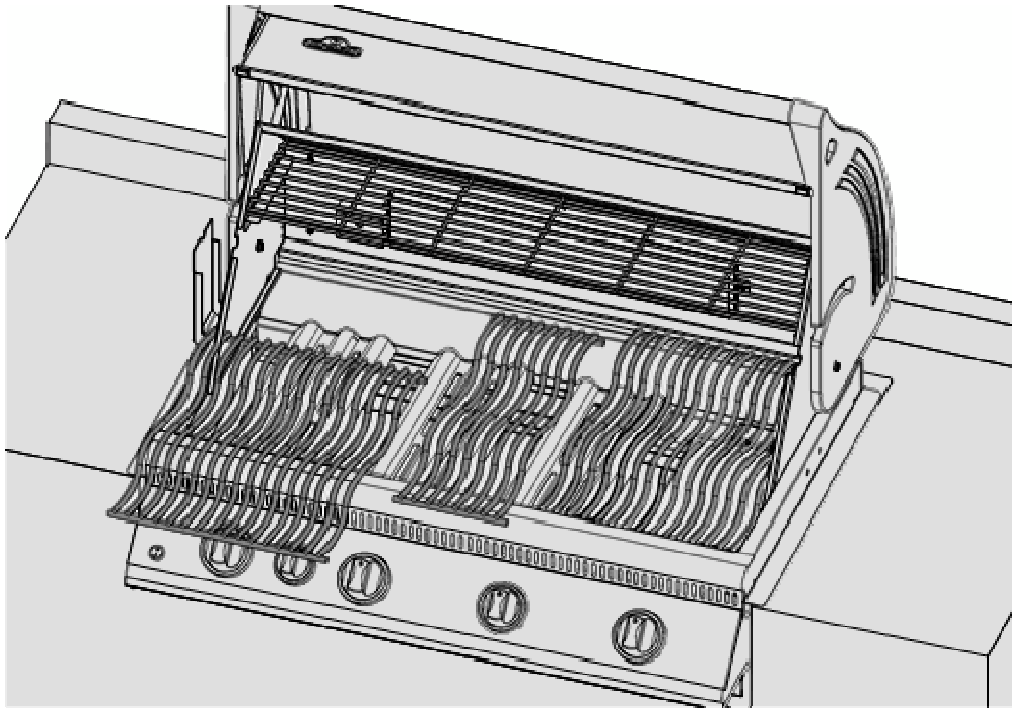
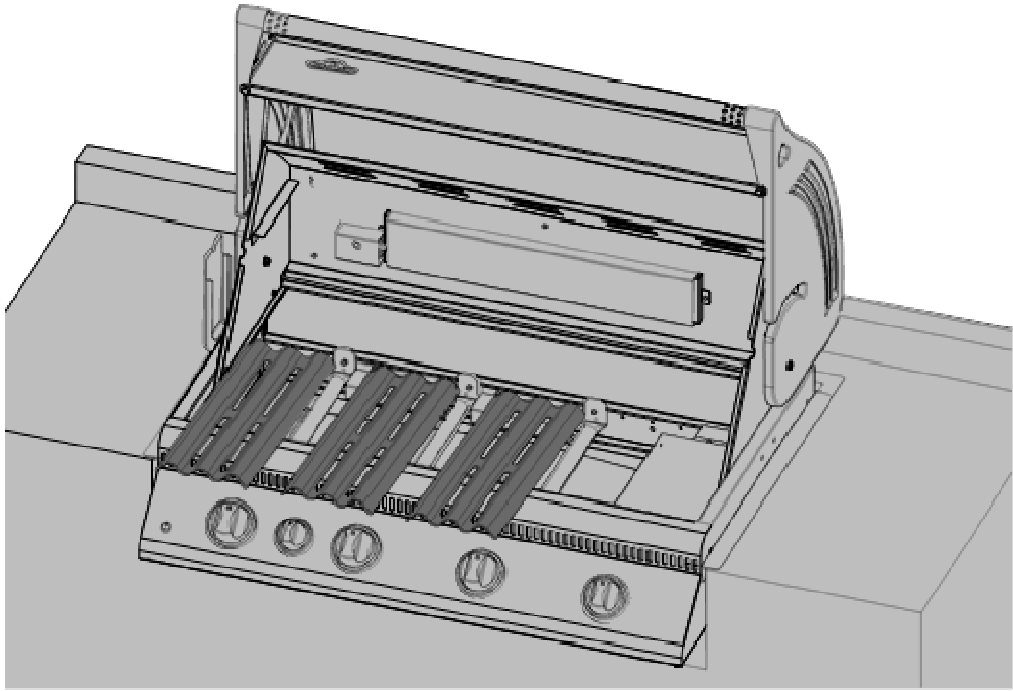


Tento gril je určený pre NEHORĽAVEJ MURIVO / SKRIŇA a musí byť inštalovaný a obsluhovaný len kvalifikovaným odborníkom podľa miestnych predpisov.

1. Pripevnite montážne konzoly na držiaky na každej strane grilu pomocou priložených skrutiek  $\frac{1}{4}$  20 x  $\frac{3}{8}$  "(N570-0073).
2. Položte zadný diel vnútorného vybavenia cez zadnej časti otvoru. Aby ste ich udržali na mieste, môže byť aplikovaný kúsok silikónu na každom krídle zadného obloženia.
3. Spustite jednotku na mieste, krídla na zadné obloženie by mala byť pod bočnými montovanými držiakov. Pripojte flexi sieťové napájanie na montáž na konci potrubia.
4. Celá inštalácia musí byť testovaná kvôli úniku pred použitím prístroja



Nainštalujte batérie podľa obrázka. Pripojte vodič z LED (svetla) ktorý sa nachádza pod ovládacím panelom, na drôt od batérie. Zaistite, aby káble neprišli do styku s dolnej časti grilu. Balenie batérií musí byť namontované vo vnútri krytu, aspoň 20 cm pod spodnou časťou odkvapkávacej misky, aby sa zabránilo prehriatiu modulu. Zaistite, aby káble a modul nezasahovali do odkvapkávacej misky.

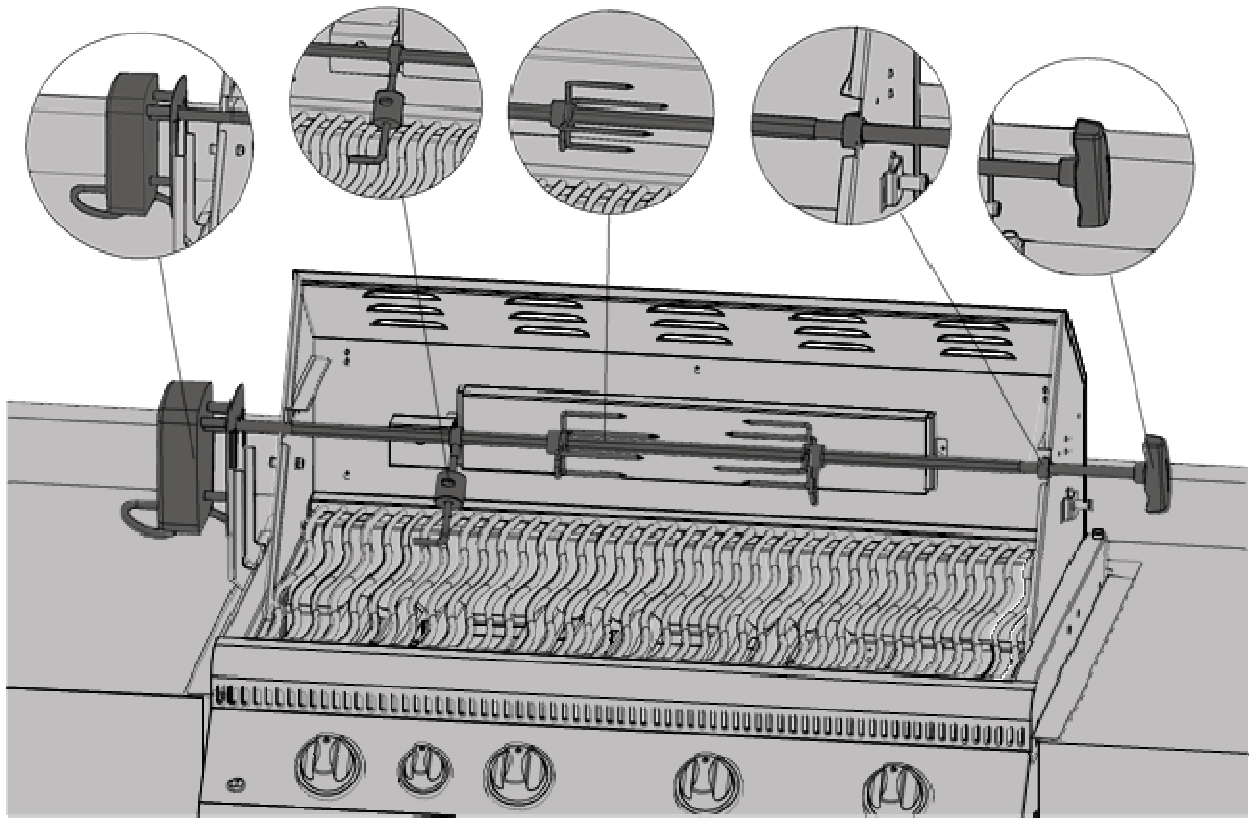


## Návod a montáž grilovacie sady

(voliteľné)

Zostavte komponenty grilovanej sady, viz.

Uistite sa, že priechodka je pevne dotiahnutá na vnútornej strane kapoty odliatku.



## Zkoušky těsnosti- pokyny

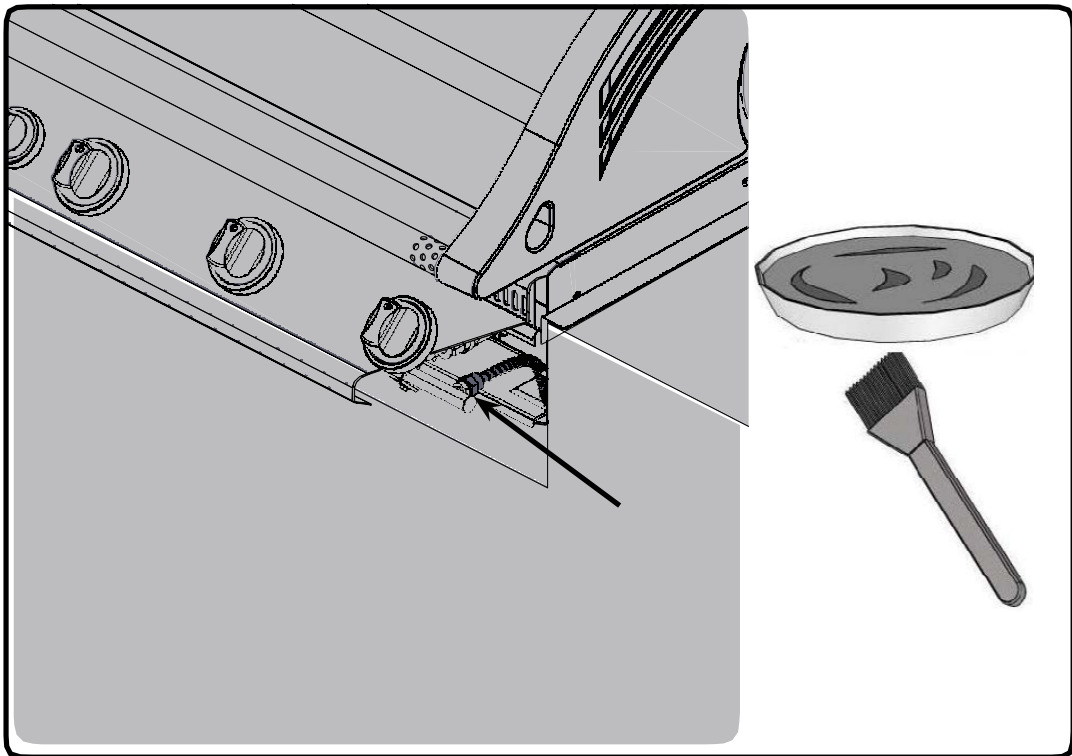
**VAROVANIE!** Skúška tesnosti sa musí vykonať každý rok a zakaždým, keď fľašu odpojená alebo ak je nahradená časť plynárenskej sústavy.

**VAROVANIE!** Nikdy nepoužívajte otvorený plameň na kontrolu úniku plynu. Pozor na iskry alebo otvorený oheň okolo tejto oblasti, zatiaľ čo vy kontrolujete tesnosť. Iskry alebo otvorený oheň budú mať za následok požiar alebo výbuch, škody na majetku, vážne zranenie alebo smrť.

**Skúšky tesnosti:** Musí byť vykonaná pred prvým použitím, ročne, a vždy, keď sú nejaké plynové súčasti vymenené alebo opravené. Nefajčite pri vykonávaní tohto testu, a odstráňte všetky zdroje zapálenia. Pozri tesnosti diagram pre oblasti, pre kontrolu. Vypnite všetky ovládacie prvky horáka do polohy vypnuté. Zapnite prívod plynu.

Zmesou vody a mydla 1: 1 potrite všetky spoje a napojenie regulátora, hadice, potrubia a armatúry. Bublinky budú znamenať únik plynu. Buď utiahnite uvoľnené spojenie alebo vadnú časť vymeňte popr. konzultujte s odborníkmi.

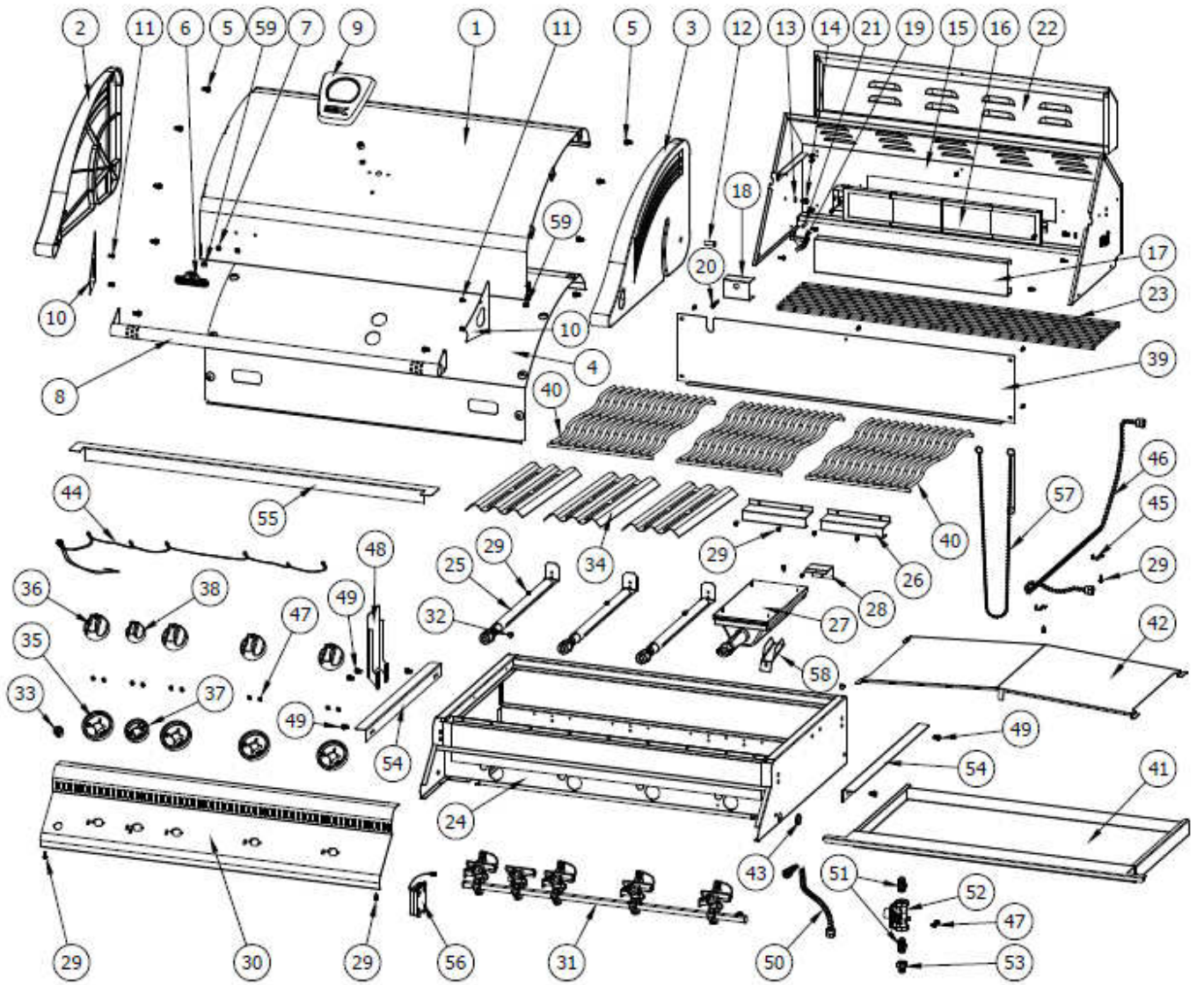
Ak únik nemožno zastaviť, **okamžite vypnite prívod plynu**, odpojte ho, a nechajte gril skontrolovať odborníkom. Nepoužívajte gril, kým závada nebude odstránená.



Item	Part #	Description	BILEX605
1	N335-0044L	stainless steel lid insert	x
2	N135-0042-GY1HT	left side lid casting	x
3	N135-0043-GY1HT	right side lid casting	x
4	N585-0081	heat shield lid	x
5	N570-0091	1/4-20 x 1/2" screw	x
6	N385-0129	NAPOLEON logo	x
7	W450-0005	logo spring clips	x
8	N010-0739	lid handle	x
9	N685-0013	temperature gauge	x
10	N080-0287-GY1HT	lid casting cover	x
11	N570-0042	10-24 x 3/8" screw	x
12	N570-0015	lid pivot screw	x
13	N735-0003	1/4" lockwasher	x
14	N570-0073	1/4-20 x 3/8" screw	x
15	N010-0592	hood assembly	x
16	N010-0527P-30	infra red rear burner	x
17	N565-0007	infrared burner screen	x
18	N080-0206-M05	rear burner electrode cover	x
19	N240-0024P	rear burner electrode c/w pilot	x
20	Z570-0002	rear burner electrode cover screw	x
21	N615-0011	rear burner electrode cover spacer	x
22	N200-0080-M06	infra red rear burner cover	x
23	N520-0024	warming rack	x
24	N010-0598	base	x
25	N100-0036	main burner	x
26	N080-0208	main burner cross light bracket	x
27	N010-0499	infra red main burner	x

28	N080-0207	support bracket infra red burner	x
29	N570-0008	#8 x 1/2" screw	x
30	N475-0317-GB-DE	control panel	x
31	N010-0544-30	manifold assembly c/w valves	x
32	Z510-0003	black silicone lid bumper	x
33	N660-0002	switch light	x
34	N305-0057-M05	sear plate	x
35	N051-0006	control knob bezel large	x
36	N380-0021-CL	burner control knob large	x
37	N051-0008	control knob bezel small	x
38	N380-0020-CL	burner control knob small	x
39	N200-0079-GY1SG	back cover	x
40	N305-0058	cooking grids - stainless rod large	x
	N305-0090	cooking grids - stainless rod small	x
41	N010-0782	drip pan	x
42	N585-0045	heat shield	x
43	N105-0001	bushing 7/8"	x
44	N750-0021B	wiring harness led	x
45	N160-0017	clip rear burner tube	x
<b>Item</b>	<b>Part #</b>	<b>Description</b>	<b>BILEX605</b>
46	N720-0053	rear burner supply tube	x
47	N570-0078	M4 x 8 mm screw	x
48	N475-0301-M06	rotisserie mount	x
49	N570-0073	1/4-20 x 3/8" screw	x
50	N720-0044	manifold flex connector	x
51	W445-0021	union fitting 3/8" - 3/8"	x
52	N530-0021-SER	regulator step down	x
53	N255-0014	fitting	x
54	N080-0216	mount bracket	x
55	N715-0085	rear trim	x
56	N190-0001	battery pack	x
57	N555-0025	lighting rod	x
58	N215-0007-M05	deflector infra red burner	x
59	N510-0013	black silicone bumper	x
	65333	rotisserie kit -UK	ac
	65332	rotisserie kit - CE	ac
	68661	vinyl cover	ac
	56018	stainless steel griddle	ac
	56040	cast iron griddle	ac
	67731	charcoal tray	ac







**OBJEDNÁVKOVÝ FORMULÁŘ PŘÍSLUŠENSTVÍ & NÁHRADNÍ DÍLY**  
PIŠTE ČITELNĚ

JMÉNO: \_\_\_\_\_

ADRESA : \_\_\_\_\_

\_\_\_\_\_

\_\_\_\_\_

\_\_\_\_\_

TEL : \_\_\_\_\_

FAX : \_\_\_\_\_

EMAIL: \_\_\_\_\_

PODPIS: \_\_\_\_\_

MNOŽSTVÍ	ČÍSLO ZBOŽÍ	POPIS

DOPRAVA DLE DOHODY

**OBJEDNÁVKU ZAŠLETE VAŠEMU PRODEJCI NAPOLEON**

Dovozce a distributor pro ČR a SR:

VANELLUS Energy s.r.o., Jarošovská 840, CZ-37701 Jindřichův Hradec

[www.vanellus.cz](http://www.vanellus.cz)

